

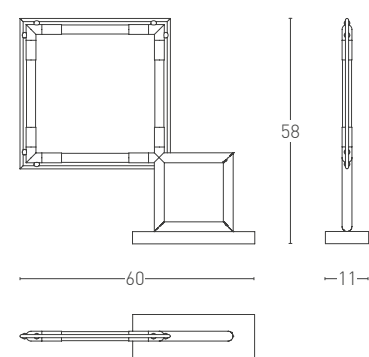
QUADRO LED VII (RE-EDITION 2014)

Design Jacques Adnet, 1929/2014

Lampada da tavolo icona della collezione Classic LCI disegnata nel 1929 da Jacques Adnet esponente di spicco del Modernismo francese e, in quegli anni, direttore de "La Compagnie des Arts Francais" in cui operarono Francois Jourdain, Charlotte Perriand e Georges Jouve. QUADRO, da sempre a catalogo LCI, fu realizzata su decisione dell'allora direttore artistico Gilles Derain, tra i primi estimatori e studiosi dei movimenti modernisti francesi. La lampada è realizzata in tubolare d'ottone con placcatura elettrolitica in Palladio. Diffusori in resina acrilica sabbata. Base in marmo nero marquina e cavo elettrico in tessuto nero. Pulsante di accensione con regolatore di intensità luminosa. Sorgenti luminose LED integrate.

Table lamp, icon of the Classic Collection LCI, designed in 1929 by Jacques Adnet great exponent of French Modernism and director of the "La Compagnie des Arts Francais" where Francois Jourdain, Charlotte Perriand and Georges Jouve also served. QUADRO, since ever in LCI catalogue, was built upon a decision by Gilles Derain, LCI artistic director and one of the French modernist movements estimators. The lamp is made with a tube shaped structure in brass with electrolytic plating in Palladium. Diffusers in sand acrylic resin. Base in black marquina marble and electric cable in black fabric. Dimmable power-button. Embedded LED light sources.

1929年にフランスのモダニズムの第一人者であるジャック・アドゥネによってデザインされたLCIのクラシック・コレクションを代表するテーブルランプです。当時彼は 'La Compagnie des Arts Francais' (芸術性の高い家具メーカー) のディレクターとして、シャルロット・ペリアン、フランシス・ジョルダン、ジョルジュ・ジューヴら錚々たるメンバーを指揮していました。「クアドロ」は常にLCIのカタログの中に位置していますが、始まりはフランスモダニズム運動の研究者としても第一人者でもあったアートディレクター、ジル・デレンの判断による復刻でした。ランプの筐体は管状の真鍮をパラディウムメッキで仕上げたもので、発光部はつや消し仕上げのアクリル製。台座は大理石(黒マルキナ石)、電源コードは布カバー仕様。電源ボタンは調光機能を兼ねています。光源はLED。



Units: cm



Finishes

● 160 Palladium

Diffuser

RA acrylic resin

Cable

Black fabric

Base

Black marquina marble

Electronic driver

Dimmable included

Light source

LED

LED 110/240V 8x2W
2000lm 2700K CRI>90

A

Certification

CE EAC PS E F IP20

